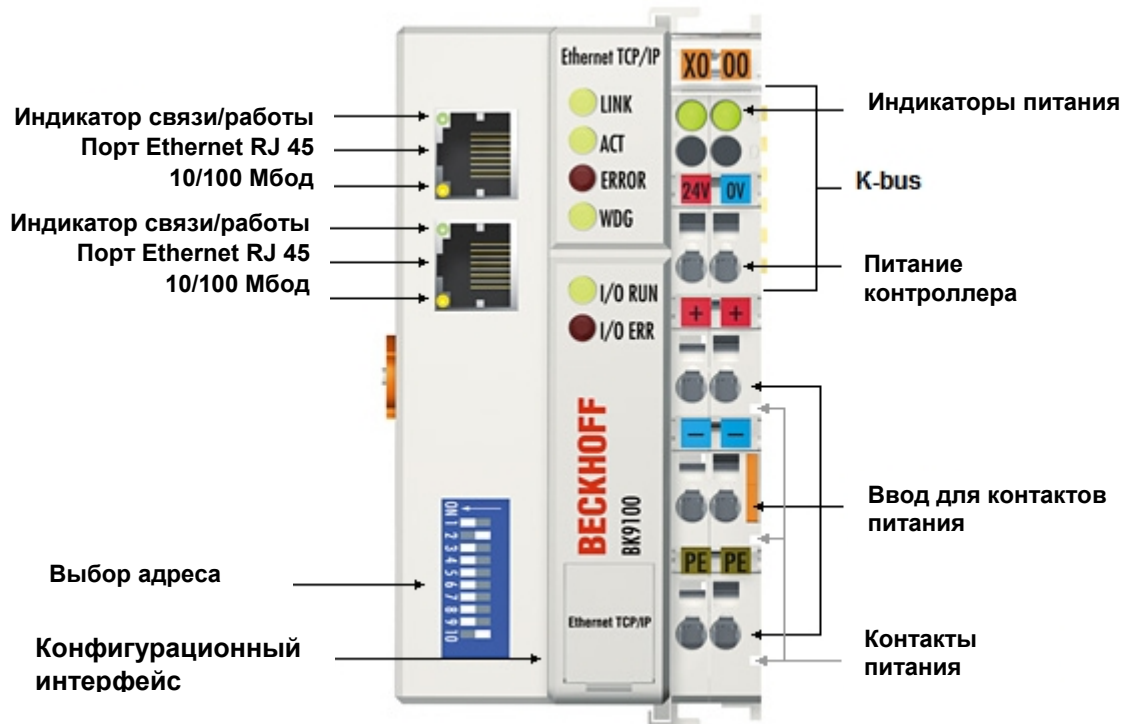


БК9100 | Ethernet TCP/IP-контроллер



Контроллер BK9100, являясь устройством сопряжения, позволяет подключать к сети Ethernet модульные расширяемые электронные клеммные блоки. Законченная конфигурация включает один контроллер, от 1 до 64 клеммных модулей и один оконечный модуль.

Устройство распознает подключенные к нему модули, и автоматически назначает входы и выходы для слов в образе процесса. Контроллер BK9100 поддерживает Ethernet со скоростью передачи данных 10 Мбит/с и 100 Мбит/с. Соединение осуществляется с помощью обычных разъемов RJ 45. Назначение IP-адреса производится с помощью DIP-переключателя (переключение на режим свободного выбора начального адреса). В сетях с использованием DHCP (сервис выделения логического адреса физическому узловому адресу [MAC-ID]) контроллер получает IP-адрес от DHCP-сервера.

В отличие от модели BK9000, контроллер BK9100 оборудован дополнительным портом RJ 45. Оба Ethernet-порта функционируют как 2-канальные коммутаторы. Следовательно, станция ввода-вывода можно конфигурировать с использованием линейной топологии, а не только традиционной звездообразной. Во многих случаях это помогает сократить объем монтажных работ, а также затраты на кабели. Расстояние между двумя контроллерами может достигать 100 м. В цепочке можно использовать до 20 устройств BK9100, максимальная протяженность сети может достигать 2 км.

BK9100 поддерживает систему разработки приложений (ADS) TwinCAT. Система ввода-вывода TwinCAT делает доступными средства конфигурации, а также драйверы Windows NT/2000/XP для программирования на любом языке высокого уровня, равно как и для использования с приложениями, созданными в Visual Basic (ActiveX). Приложения с OPC-интерфейсом имеют доступ к ADS (и следовательно к BK9100 и BK9050) через OPC-сервер. Помимо протокола ADS, контроллер BK9100 поддерживает Open Modbus (Modbus TCP), простой и распространенный протокол ведущих/ведомых устройств на базе TCP/IP.

Комплексная обработка сигнала для аналоговых устройств ввода-вывода, определение местоположения ...

Контроллер BK9100 работает со всеми модулями серии Bus Terminal.

С помощью конфигурационного набора KS2000 аналоговые и многофункциональные модули Bus Terminal можно приспособить для любого специфического применения. В зависимости от типа аналоговых модулей их регистры содержат значения температурных диапазонов, величины усиления, характеристики линеаризации. С помощью KS2000 требуемые параметры можно задать на компьютере. Модули Bus Terminal постоянно хранят эти установки в защищенной области памяти.

В качестве альтернативы модули Bus Terminal могут также контролироваться самой системой управления. С помощью блоков функций (FB) программируемый логический контроллер (PLC) или промышленный ПК (IPC) на стадии пуска конфигурирует всю периферию. При необходимости контроллер может выкладывать конфигурационные данные, которые были созданы децентрализованным образом, для их централизованной обработки и хранения. То есть, в случае замены того или иного модуля его не надо будет настраивать заново. После включения системы контроллер настраивает его автоматически.

Информация о системе	Ethernet TCP/IP BK9100
Число станций ввода-вывода	Ограничено только набором IP-адресов
Число точек ввода-вывода	Зависит от контроллера
Средство передачи данных	Витая пара медного кабеля 4 x 2; категория 3 (10 Мбод), категория 5 (100 Мбод)
Расстояние между станциями	100 м между концентратором/коммутатором и контроллером, или между двумя контроллерами
Скорость передачи данных	10/100 Мбод
Топология	Линия или звезда
Каскадное соединение	До 20 устройств BK9100 или макс. протяженность линии 2 км
Технические характеристики	BK9100
Число модулей Bus Terminals	64
Макс. количество байт	512 байт ввод, 512 байт вывод
Дискретные сигналы внешн. устр.	512 ввод/вывод
Аналоговые сигналы внешн. устр.	128 ввод/вывод
Протокол	TwinCAT ADS, Modbus TCP, Beckhoff real-time Ethernet
Возможность конфигурирования	При помощи набора KS2000
Скорость передачи данных	10/100 Мбод, автоматическое распознавание скорости
Интерфейс шины	2 x RJ 45 (2-канальный коммутатор)
Топология	Линия или звезда
Питание	24 В пост. тока (-15%/+20%)
Входной ток	70 мА + (общий ток K-bus)/4, 500 мА макс.
Пусковой ток	в 2.5 раза превышает установившееся значение
Рекомендуемый предохранитель	≤ 10 А
Ток, проводимый по K-bus	1,750 мА
Силовые контакты	24 В пост. тока макс./10 А макс.
Электрическая изоляция	500 V _{rms} (силовые контакты/ напряжение питания /пром. шина)
Вес	около 170 г
Температура экспл./хранения	0...+55 °C/-25...+85 °C
Относительная влажность	95 %, без конденсации
Устойчивость к вибрации/ударам	соотв. EN 60068-2-6/EN 60068-2-27/29
ЭМС защищенность/излучение	соотв. EN 61000-6-2/EN 61000-6-4
Класс защиты/место установки	IP 20/любое
Принадлежности	
KS2000	конфигурационное ПО для расширенного параметрирования
FC90xx	PC Fieldbus карты с PCI-интерфейсом