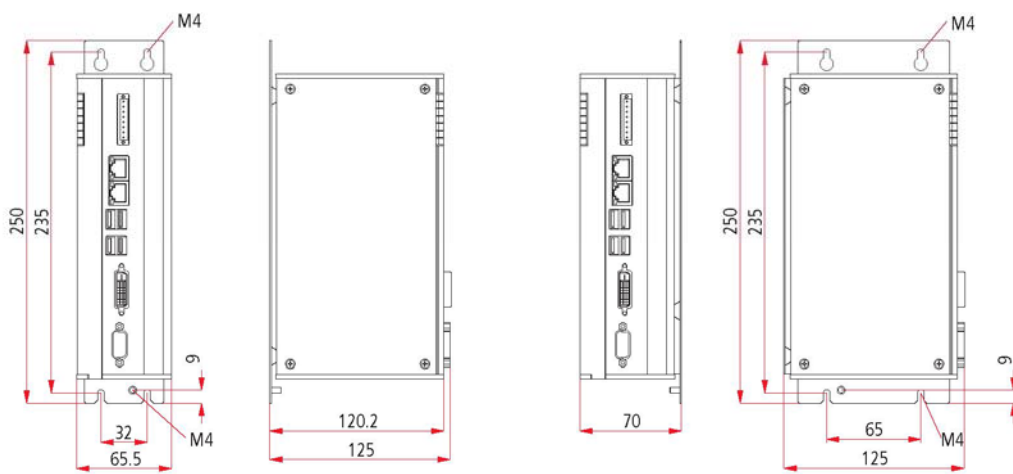




В положении ПК, показанном на иллюстрации, монтаж не производится

C6925 | Промышленный ПК без вентилятора охлаждения для шкафов управления

Промышленный ПК C6925 предназначен для установки в шкафах управления. В компактном корпусе на 3,5-дюймовой материнской плате размещен процессор ультранизкого напряжения Intel® Celeron® M ULV. Все контактные разъемы ПК располагаются на передней части корпуса. Охлаждение осуществляется с помощью находящегося внутри корпуса радиатора. Максимально допустимая рабочая температура ПК – 55 °С.



Размеры в мм

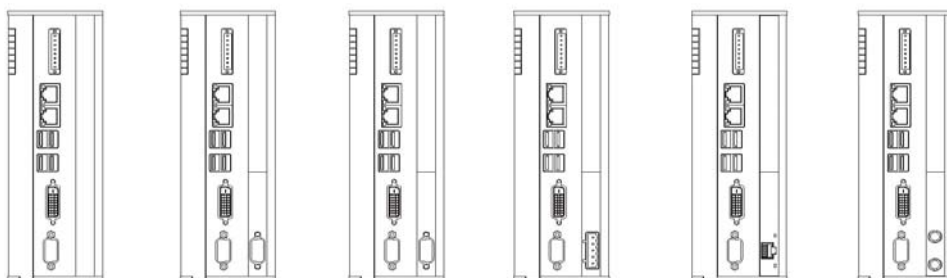
Вид спереди
Монтаж с задней стороны

Вид сбоку

Вид спереди
Монтаж с боковой стороны

Вид сбоку

Чертежи в виде файлов AutoCAD DXF имеются на сайте www.beckhoff.com. Ориентация при установке должна соответствовать приведенной на данных чертежах.



Базовая конфигурация

Конфигурация под PROFIBUS

Конфигурация под CANopen

Конфигурация под DeviceNET

Конфигурация под Ethernet

Конфигурация под SERCOS



C6925	ПК без вентилятора охлаждения для шкафов управления
Корпус	<p>промышленный ПК без вентилятора для компактного размещения в шкафах управления</p> <p>монтажная пластина на задней стенке</p> <p>все контактные разъемы на передней части корпуса</p> <p>статусные светодиоды</p> <p>литиевый аккумулятор за передним откидным щитком</p> <p>слот для 2,5-дюймового жесткого диска SATA за передним откидным щитком</p> <p>слот для одной карты памяти Compact Flash за передним откидным щитком</p> <p>пассивная система охлаждения без вентилятора (радиатор)</p> <p>необходимый зазор сверху и снизу корпуса для обеспечения циркуляции воздуха 5 см</p> <p>класс защиты IP 20</p> <p>диапазон рабочих температур 0...55 °C</p> <p>масса в базовой конфигурации 1,75 кг</p> <p>небольшие габариты (Ш x В x Г) 65 x 208 x 116 мм (без монтажной пластины)</p>
Особенности	<p>процессор Intel® Celeron® M ULV 1,0 ГГц</p> <p>3,5-дюймовая материнская плата для процессоров Intel® Celeron® M или Pentium® M</p> <p>1 слот Mini PCI для карт памяти, устанавливаемых на заводе</p> <p>256 MB DDR RAM, с возможностью расширения на заводе до 2 Гб</p> <p>встроенный графический адаптер, драйвер Intel® Extreme Graphic, DVI-I коннектор</p> <p>два встроенных Ethernet-адаптера с коннекторами 1 x 10/100BASE-T и 1 x 10/100/1000BASE-T</p> <p>карта памяти Compact Flash типа 1 на 64 Мб, расширенный диапазон рабочих температур</p> <p>1 последовательный порт RS232 и 4 порта USB 2.0</p> <p>питание – 24 В пост. тока</p> <p>операционная система Microsoft Windows CE, на английском языке</p>
Опции	<p>расположение монтажной пластины на боковой, а не на задней стенке</p> <p>второй последовательный порт типа RS232, RS422 или RS485, оптоволоконное соединение, защита от перегрузок</p> <p>карта Mini PCI с интерфейсом промышленной шины или Ethernet-портом</p> <p>карта Mini PCI с памятью NOVRAM объемом до 512 Кб для надежного хранения обрабатываемых данных</p> <p>большая карта памяти или вторая карта типа Compact Flash</p> <p>жесткий диск SATA, 2,5-дюйма, 40 Гб</p> <p>источник бесперебойного питания ИБП</p>
Подробная информация	www.beckhoff.com/C6925