

Продукция семейства SilverLine

- ◆ Базовые блоки SilverLine
- ◆ Преобразователь DC/DC SilverLine DC_{вх}
- ◆ N+1 резервирование SilverLine
- ◆ Блоки SilverLine в защитном корпусе для установки вне шкафа управления



Базовые блоки питания SilverLine (SL)

В этой линейке представлены базовые модели блоков питания SilverLine для монтажа на DIN-рейке. Базовые блоки SilverLine эффективны, надежны и обладают длительным сроком службы. Кроме того, они универсальны, благодаря наличию большого количества функций, что уже стало стандартом для наших блоков. Более подробно об этих функциях можно узнать в описании конкретных блоков питания.

Преобразователь SilverLine DC_{вх} (SLD)

Кроме стандартных блоков на 24 V DC, используемых в системах, часто требуются и источники питания на 5 V, также монтируемые на DIN-рейке. Для этой цели идеально подходит преобразователь SLD2.5 DC/DC, преобразующий напряжение 18 - 36 V DC в 4.5 - 5.5 V DC/ 8A. Подробности можно узнать в отдельном описании.

Блоки питания SilverLine в защитном корпусе (SLS)

Параллельно со стандартной версией блоков питания SilverLine, некоторые модели выполняются также в защитном корпусе. Защитный корпус имеет специальные крепежные детали для кабелей, и крышку, предохраняющую от случайных прикосновений к клеммам. Новый дизайн дает целый ряд преимуществ:



- блоки питания могут устанавливаться вне шкафов управления (однако они не защищены от влаги, и не подходят для использования вне помещения)
- экономичность. Во многих случаях исчезает необходимость устанавливать шкаф управления целиком.
- впервые распределенные энергосистемы становятся экономичными. Примеры применения: домашнее использование, больницы, офисы.

Защитный корпус состоит из двух частей (см. иллюстрацию):

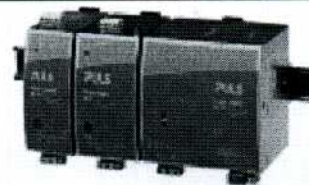
- каркас, прочно прикрепленный к корпусу; крепежные детали для кабелей предотвращают их вытяжение.
- съемная крышка, предотвращающая случайные контакты с клеммами
 - при необходимости подключения к блоку крышка снимается;
 - затем, после выполнения подключений, крышка прикручивается на место.

Примечание

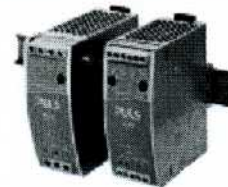
- В качестве примера, на следующей странице приведены варианты с защитным корпусом для блоков SLS5, SLS10 и SLS20.
- Блоки с защитным корпусом не отличаются по своим функциям от базовых блоков (однофазных), поэтому для них отдельного описания нет.

Резервирование SilverLine (SLR)

Четвертая линейка продукции SilverLine – это блоки N+1 резервирования для монтажа на DIN-рейке, предлагаемые по стандартной цене. Компания PULS предлагает три модели блоков питания **малой и средней производительности** (SLR2.5, SLR5 и SLR10) со встроенными развязывающими диодами, пассивным разделением нагрузки и реле готовности для удаленного контроля.



Чтобы добиться более высокой производительности, можно заказать два внешних модуля резервирования, которые комбинируются с базовыми блоками SilverLine. Двойной модуль SLR02 (с двумя развязывающими диодами) подходит для всех блоков питания до 30A выходного тока (SL2.5-SL30). Одиночный модуль SLR01 может использоваться для номинальных выходных токов до 40 A (max. 50 A). В модулях резервирования реле готовности для удаленного контроля располагается рядом с развязывающими диодами. Модули резервирования не обладают свойством пассивного разделения, так как созданы специально для крупных блоков питания (SL20-SL40), в которых уже имеется свойство разделения нагрузки (по выбору). Кроме того, блоки питания SLR, в отличие от других моделей SilverLine, соединяются не с помощью клемм с винтовым креплением, а через штекерный соединитель (вилка штекера входит в поставку)



Описание моделей линии SilverLine:

- Базовые**
 SL2.5
 SL2.5.103
 SL5.100
 SL5.102
 SL5.105
 SL5.300
 SL10.100
 SL10.101
 SL10.105
 SL10.300
 SL20.100
 SL20.110/111
 SL20.300/301
 SL20.303
 SL20.310
 SL30.300
 SL40.300/301
- DC_{вх}**
 SLD2.5
- Резервирование**
 SLR2.5
 SLR5
 SLR10
 SLR01
 SLR02
- Механика**
 SL2.5/5/10
 SL20
 SL30
 SL40
 SLR2.5/5/10
- Аксессуары**
 SLZ01

V _{вых}	I _{вых}	Базовые модели		Защитный корпус	Резервирование
		1-фазные	3-фазные		
24/12-15 V	2.5 A	SL2.5	–	–	SLR2.5
24(-28) V	5 A (6 A)	SL5.1xx	SL5.3xx	SLS5	SLR5
24-28V	10 A (12A)	SL10.1xx	SL10.300	SLS10.1xx	SLR10
24-28V	20 A (25A)	SL20.1xx	SL20.3xx	SLS20.1xx	SL20+SLR02
24-28V	30 A	–	SL30.3xx	–	SL30+SLR02
24-28V	40 A (45 A)	–	SL40.3xx	–	SL40+SLR01
.5-5.5V	8 A	SLD2.5 (DCin 18...36 V)			

Компания оставляет за собой право вносить изменения без предварительного уведомления

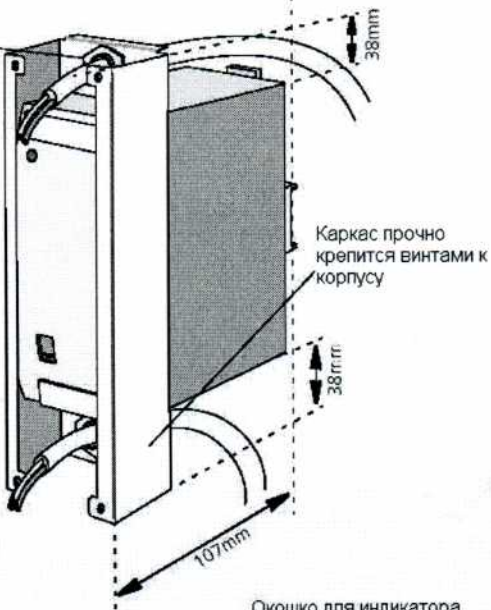
SLS5

Крепежные детали для кабелей

Окошко для индикатора рабочего режима

199.2mm

70mm



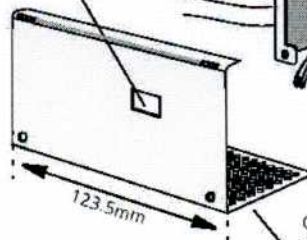
Съемная крышка, защищающая от случайных прикосновений

Окошко для индикатора рабочего режима и потенциометра.

Защитный корпус

(описание см. на обратной стороне)

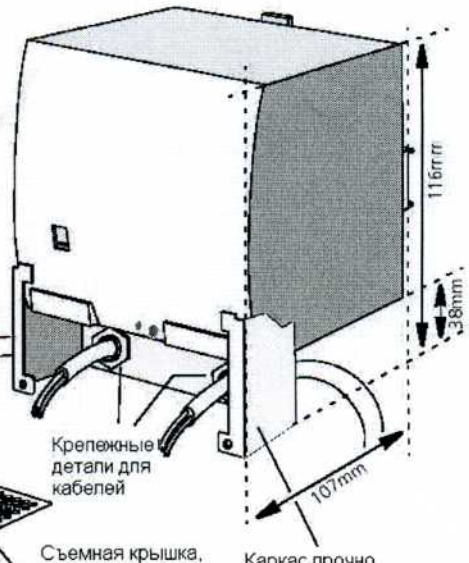
SLS10.1xx



Крепежные детали для кабелей

Съемная крышка, защищающая от случайных прикосновений

Каркас прочно крепится винтами к корпусу



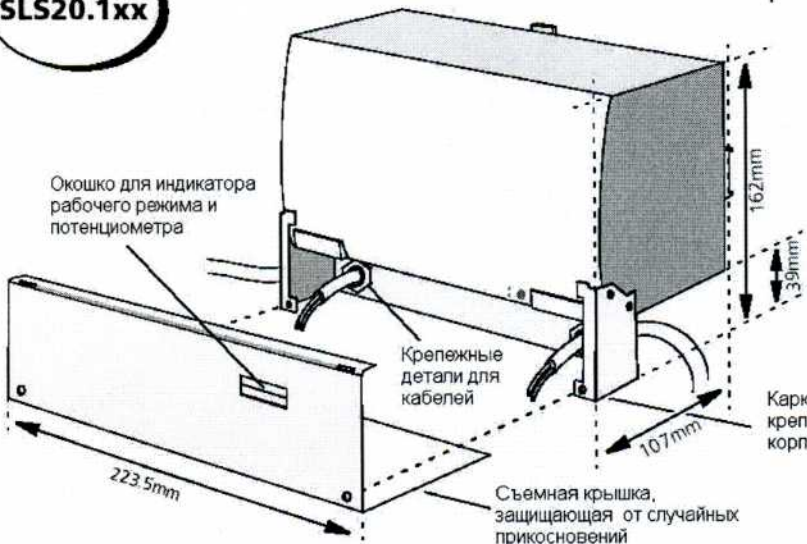
SLS20.1xx

Окошко для индикатора рабочего режима и потенциометра

Крепежные детали для кабелей

Каркас прочно крепится винтами к корпусу

Съемная крышка, защищающая от случайных прикосновений



Представленная здесь информация о продукции содержит только описание вариантов оборудования SilverLine. Чтобы получить иную техническую информацию, см. описания соответствующей продукции. Компания оставляет за собой право вносить изменения без предварительного уведомления.